

GSM/GPS NT Kjøretøy 4G Tracker

Brukerhåndbok

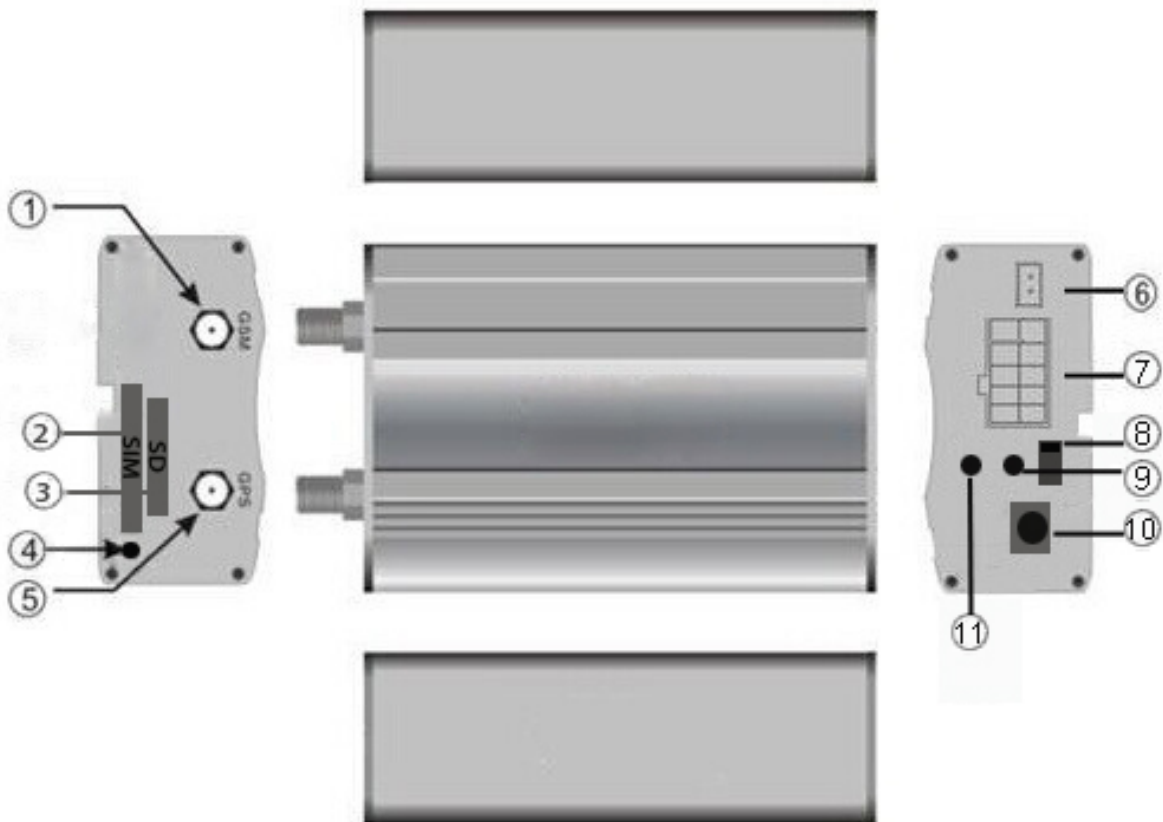


Viktig: Vennligst les bruksanvisningen nøye før du starter

1. Introduksjon



Denne trackeren bruker GSM/GPRS/LBS/AGPS nettverk og GPS satellitt posisjonering system, her er det funksjoner som sikkerhet, overvåking, nødalarm og sporing i sin helhet. Den kan spore og overvåke eksternt mål med fra Web eller APP.

1. Beskrivelse av maskinvare



- ① GSM Antenne kontakt ⑥ USB plugg
- ② SIM kort luke ⑦ Koblings kontakt
- ③ SD kort luke ⑧ PÅ/AV knapp
- ④ SIM kort utløser ⑨ GSM/GPS LED lampe
- ⑤ GPS Antenne tilkobling ⑩ Mikrofon tilkobling
- (11) Fjernkontroll mottaker/sender (ekstra utstyr)

1. I esken

NO.	PHOTOES	NAME	NOTE
1		GPS Antenne	2.5 meter
2		GSM Antenne	1.5 meter

3		Mikrofon	1.5 meter
4		Elektrisk kabel	10PIN
5		Rele	12V/40A
6		Fjernkontroll	(ekstra utstyr)

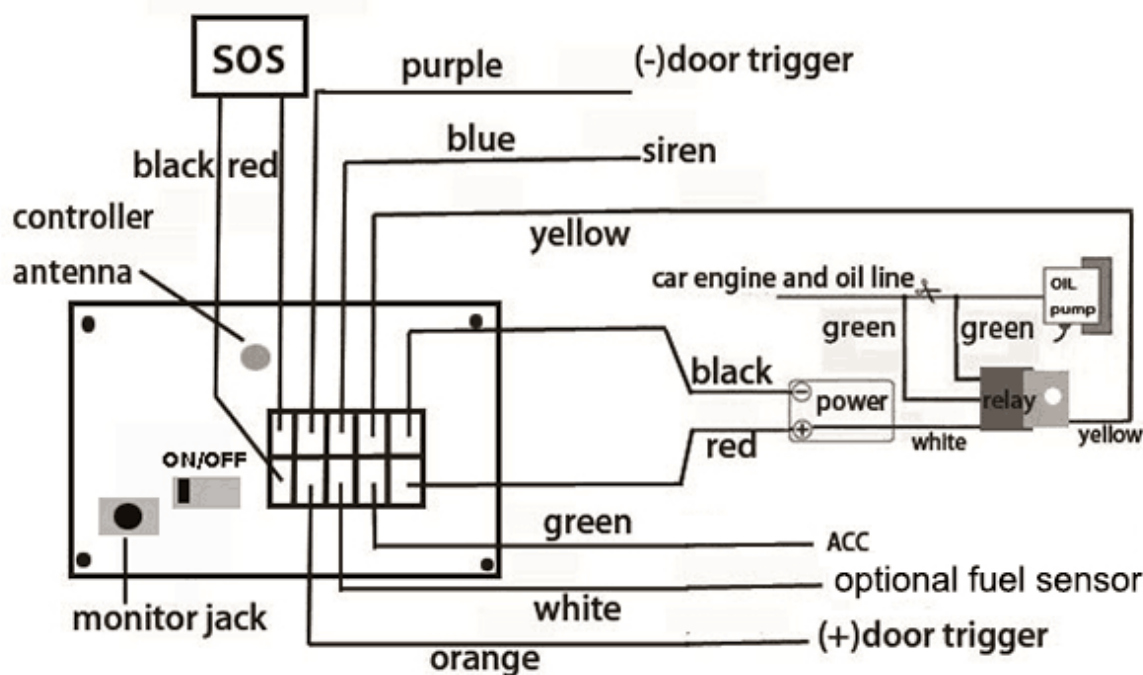
2. Tekniske data

Innhold	Spesifikasjoner
Mål (lxbxh)	81.8mm x 35.7mm x 60.3mm
Nettverk	GSM/GPRS/GPS, TCP/IP
Band	850/900/1800/1900Mhz
GPS-følsomhet	-159dBm
GPS-nøyaktighet	+/- 5m
GPS Start tid	Kald status 45s Normal status 35s Varm status 1s
Arbeidsspenning	12V-24V DC
Backup batteri	Chargeable changeable 3.7V Li-ion battery
Lagring Temp.	-40°C to +85°C
Operasjon Temp.	-20°C to +65°C
Fuktighet	5%--95% non-condensing

3.

1. Bruksanvisning

5.1 Terminal installasjon



Koblings sjema

5.1.1 Merk: Den blå ledningen kan kobles til det opprinnelige bilalarmhornet;

5.1.2 Sjekk om dørutløserenspenningen er positiv eller negativ. Koble den oransje ledningen til dørkontrollkretsen hvis spenningen på dørutløseren er høy; koble lilla ledning hvis dørutløserenspenningen er lav. Du kan bare koble til 1 ledning oransje eller lilla, IKKE begge 2 samtidig.

5.1.3 Koble til GPS/GSM antennene. Og finn ett passende sted og monter antennene slik at de mottar sikre signaler på en tilfredsstillende måte

5.2 SIM KORT Installasjon

5.2.1 Sett SIM-kort i SIM-kort luka og skyv deretter inn i SIM-korthullet. Om du må ta ut igjen simkortet bruker du f.eks binders for å trykke på utløser mekanismen. Og da vil simkortet komme ut.

5.3 Strøm på GPS-enhet

Merk: Slå på PÅ/AV-knappen til PÅ

Lysstatus Betydning Signal Light	Lys	Betydning
Rødt-GSM lys	Fast rødt lys	normal
	Blinkende rødt	Kan IKKE lese simkort
	Fast blått lys	normal

Blått-GPS lys	Blinkende blått lys	Ikke tilkoblet eller i overvåkning
---------------	---------------------	------------------------------------

Før du begynner å bruke

Merk: Alarmer blir KUN sendt til center nummer

SLIK SETTER DU CENTER NR:

Send SMS til tracker	SLIK:	centernum123456+space+ditt mobilnr
----------------------	-------	------------------------------------

1. Arm(Aktiver døralarm)

1) Sett opp alarmen med SMS

Send SMS kommando "**DØR+passord**+ plass +**1**" til tracker, jegt vil svare "DØR,

3. Web platform GPS tracking software

Websde: www.nordictracker.no

Brukernavn		Telefon	
Kjøpsdato		IMEI No	

1. Innen garantiperioden, hvis det er forårsaket av produktets egen kvalitet, kan brukeren ta med seg kjøpsfakturaen og garantikortet til leverandøren for å avtale reparasjon.

2. De maskinene som har montert eller lagt til andre funksjoner av brukeren kan ikke repareres.

3. Forsøk på å demontere produktet kan skade det og ugyldiggjøre garantien.

4. Dette kortet og innkjøpsfakturaen anses begge som en kvittering for reparasjon, vennligst oppbevar dette på ett trygt sted.

Garanti kort



Nordic Tracker AS

Telnesveien 29, 2500 Tynset

nordictracker.no

salg@nordictracker.no